

"ADVENTURES" PROJEKT, 2001-2004
(ADVANCED TRANSPORTS FOR UNIVERSITY EDUCATION IN SARAJEVO)
European Commission, CD_JEP-15045-2000

- udžbenik-

Žičani transportni sistemi

Autori (po abecednom redu):

Dario ALBERTO, eng (saradnik Politecnico di Torino, I)

Adelmo CROTTI, prof (Politecnico di Torino, I)

Bruno DALLA CHIARA, dr eng (Politecnico di Torino, I)

Mirsad RASCIĆ, prof dr (University of Sarajevo, I)



Politecnico di Torino
Department DITIC -Transport
Italy



University of Sarajevo
Faculty of Transport, Traffic and Communications
Bosnia-Herzegovina



University of Southampton
Transportation Research Group
United Kingdom

Područja

- Žičani transportni sistemi za ski centre i urbana područja
- Liftovi



SADRŽAJ UDŽBENIKA

(INDEX: I/III)

- 1 OSNOVNA RAZMATRANJA
 - 1.1 Historijski razvoj žičanih transportnih sistema
 - 1.2 Terminologija i klasifikacija
 - 1.3 Tehnički standardi i normativi
 - 1.4 Komponente i način njihove instalacije

- 2 DIZAJN I PRORAČUN (PROJEKT)
 - 2.1 Konfiguracija žičanih linija
 - 2.2 Proračun žica za vuču i snaga motora
 - 2.3 Analiza opterećenja, transportnih kapaciteta i dimenzioniranje instalacija
 - 2.4 Računski primjeri (vježbe)
 - 2.5 Žičani sistemi javnog transporta
 - 2.6 Liftovi, pokretne stepenice (eskalatori) i horizontalni sistemi javnog transporta
 - 2.7 Žičare za prijenos materijala

SADRŽAJ UDŽBENIKA

(INDEX: II/III)

■ 3 UPRAVLJANJE I RAD

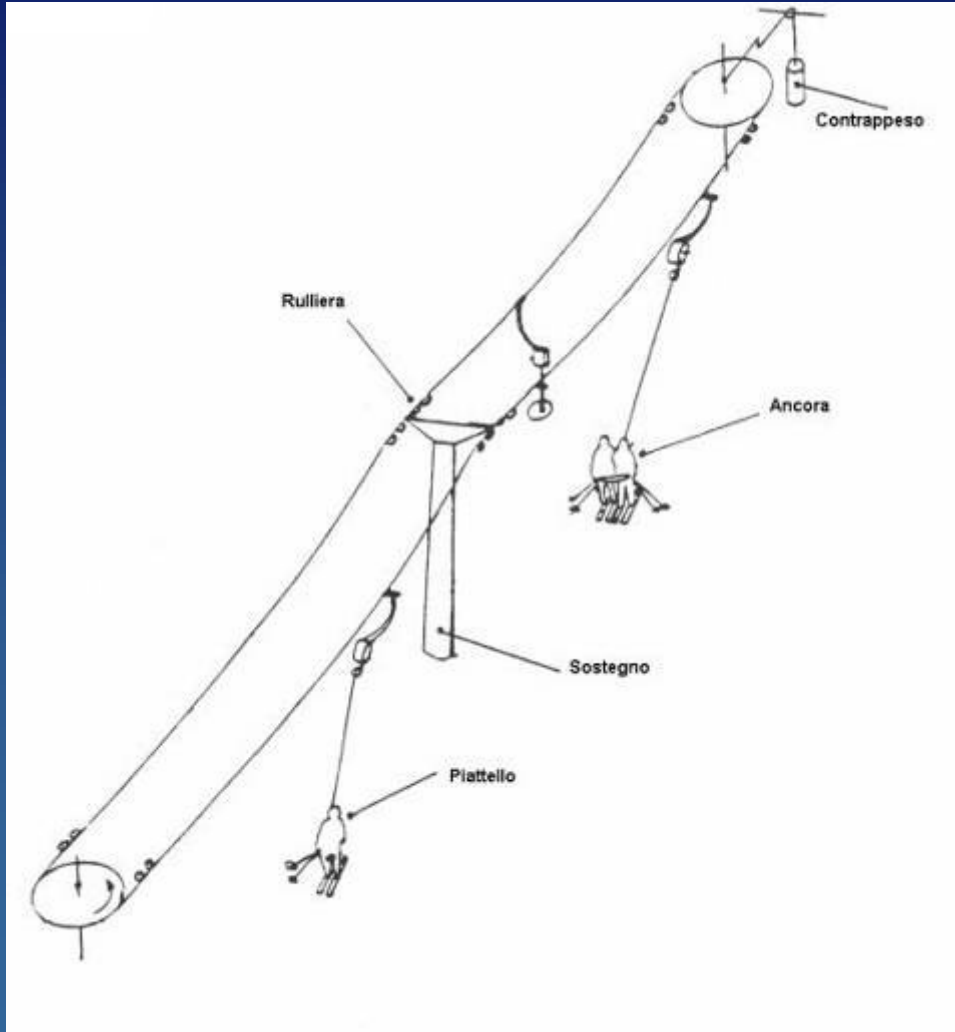
- 3.1 Upravljanje žičanim sistemima
- 3.2 Pravila rukovanja
- 3.3 Periodična ispitivanja
- 3.4 Životni vijek i revizije sistema
- 3.5 Ispitivanja žica i njihov radni vijek
- 3.6 Sigurnosni tretmani i intervencije na linijama
- 3.7 Pravila održavanja i ogovarajući priručnik
- 3.8 Upravljanje instalacijama u skijaškim centrima

SADRŽAJ UDŽBENIKA

(INDEX: III/III)

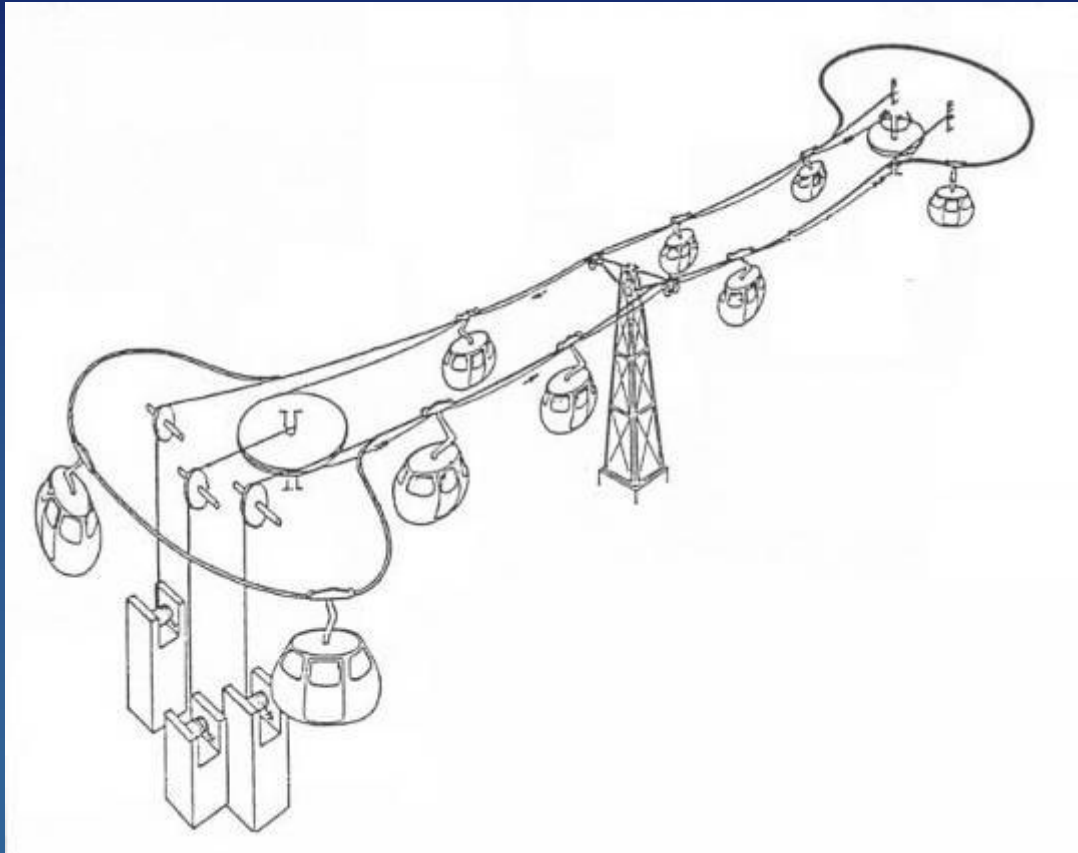
- **4 LIFTOVI: OSNOVNA RAZMATRANJA, PRORAČUN I EKSPLOATACIJA**
 - 4.1 Osnovna razmatranja i glavne komponente
 - 4.2 Dizajn i proračun (project)
 - 4.3 Sigurnosna pravila kod konstrukcije i instalacija novih liftova u postojećim zgradama
 - 4.4 Ispitivanje i periodične kontrole
 - 4.5 Standardizacija i pravilnici
 - 4.6 Korišteni simboli
- **5 PRILOG: STANDARDI I TEHNIČKI PRAVILNICI**
- **6 STRUČNA TERMINOLOGIJA (UK/I/BIH)**

Osnovna razmatranja (1. Poglavlje)



Primjer ski lifta:
šematski prikaz

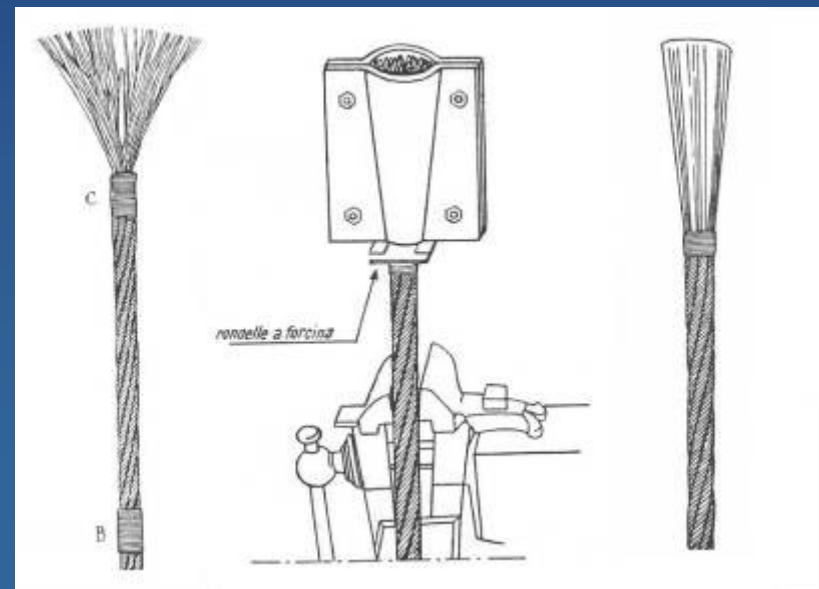
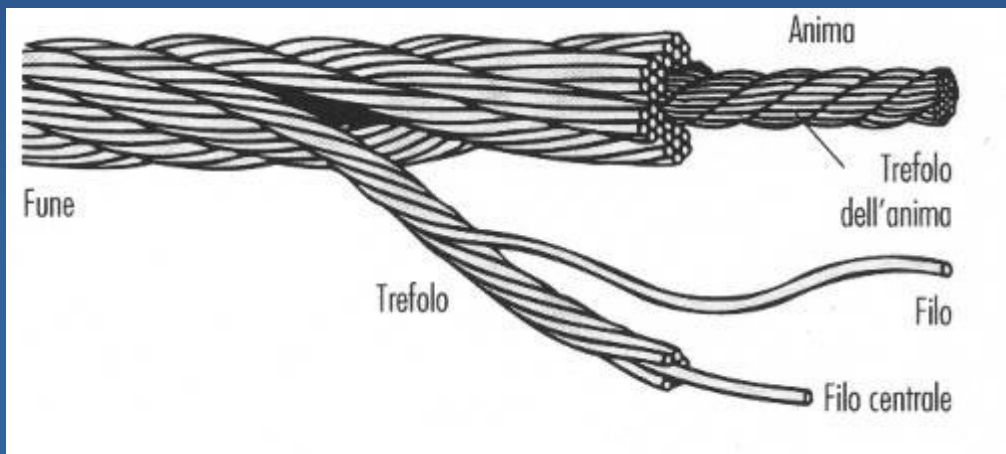
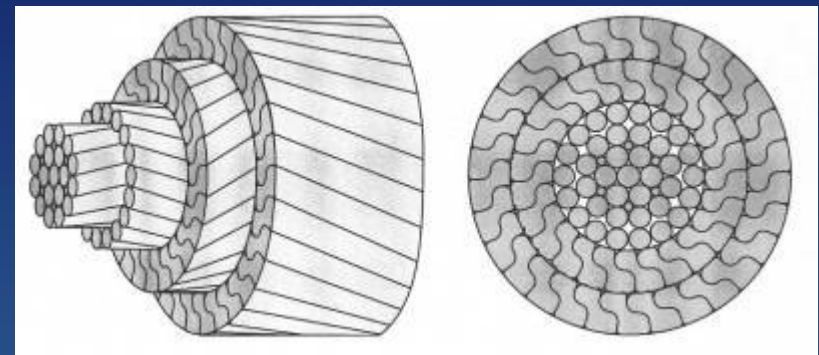
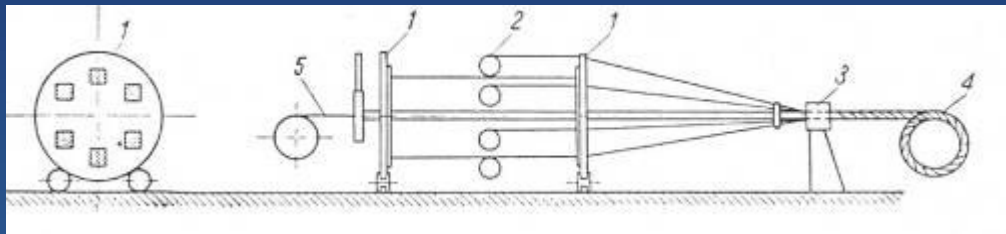
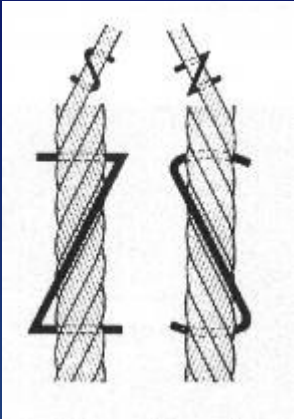
Osnovna razmatranja (1. Poglavlje)



Primjer zračnog
žičanog sistema:
šematski prikaz

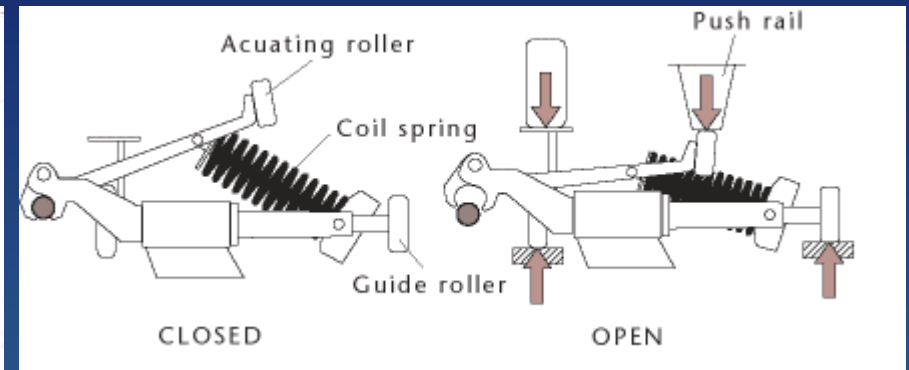
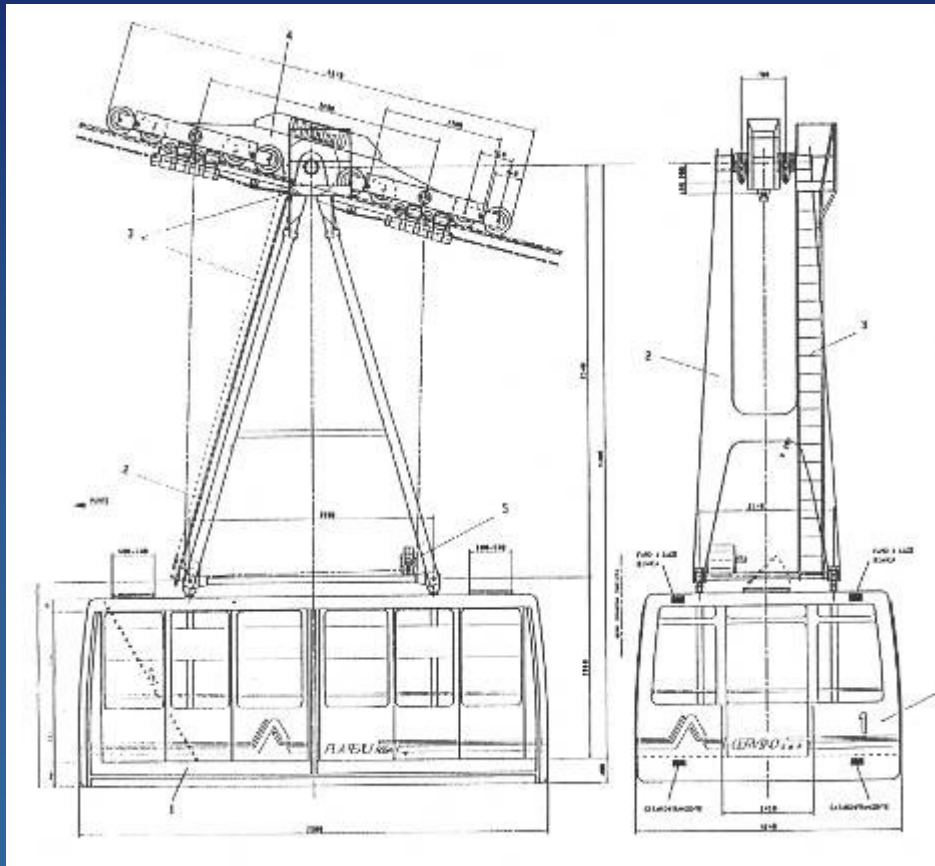
Osnovna razmatranja (1. Poglavlje)

- Konstrukcija kablova od čelične žice



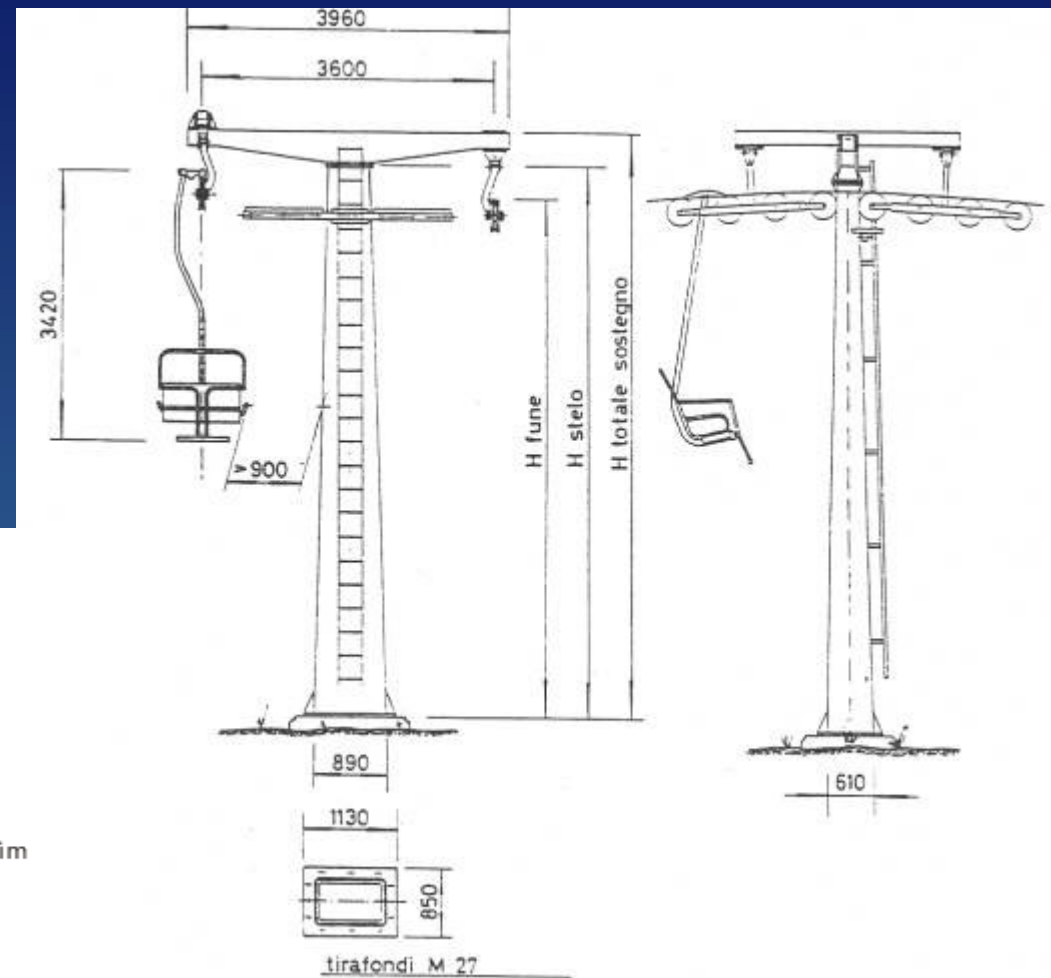
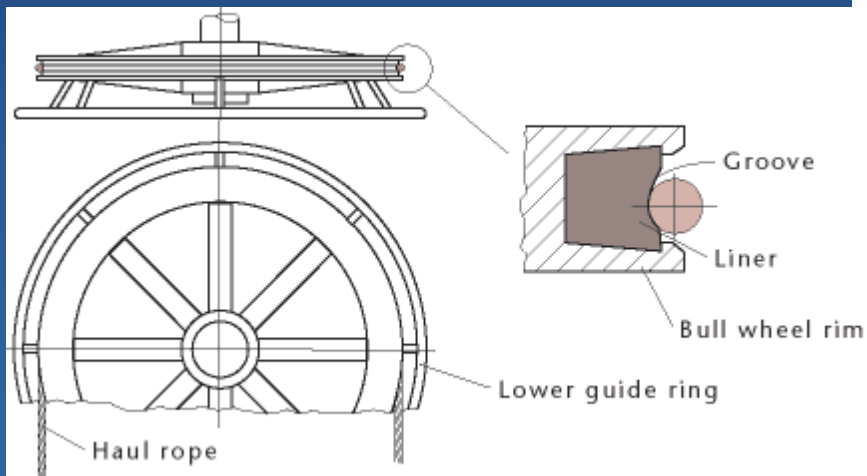
Osnovna razmatranja (1. Poglavlje)

- Vozila i sistemi za hvatanje



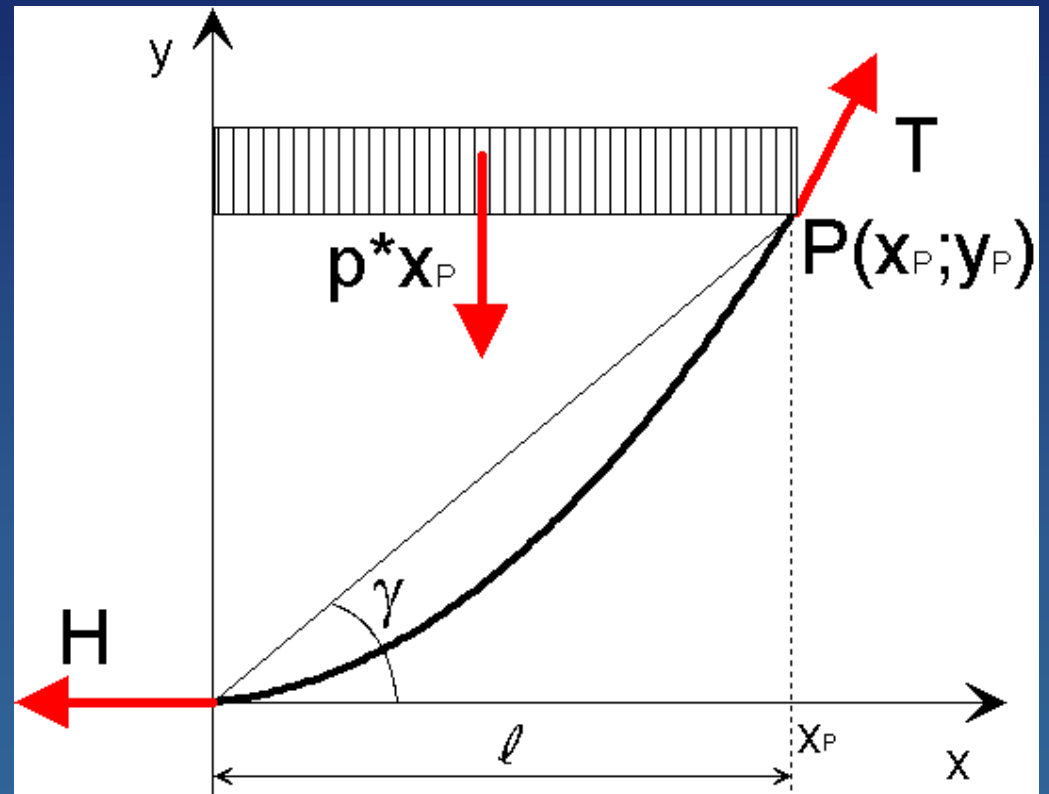
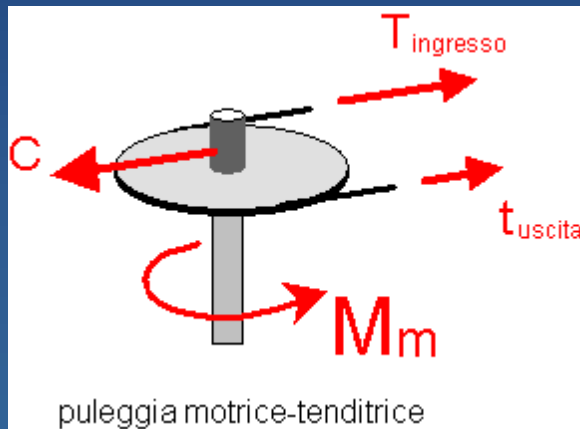
Osnovna razmatranja (1. Poglavlje)

- Linija i nosivi tornjevi



Dizajn i proračun (2 Poglavlje)

$$y = \frac{c}{2} \cdot \left(e^{\frac{x}{c}} + e^{-\frac{x}{c}} \right) = c \cdot \cosh \frac{x}{c}$$

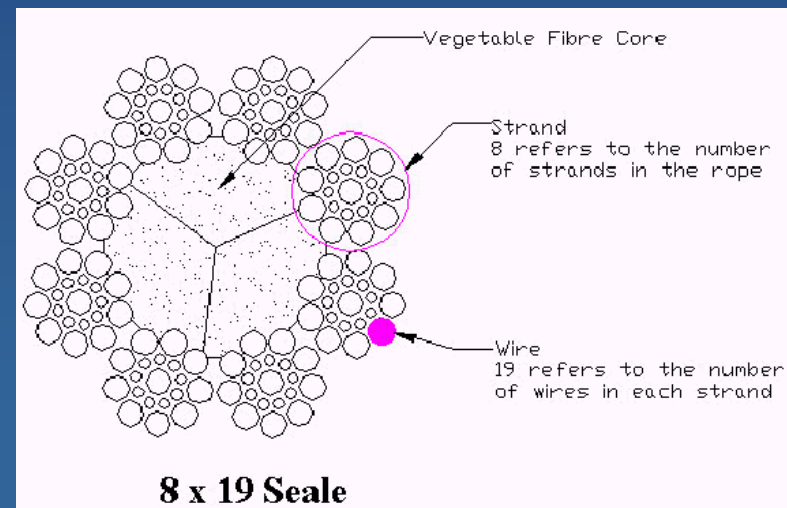
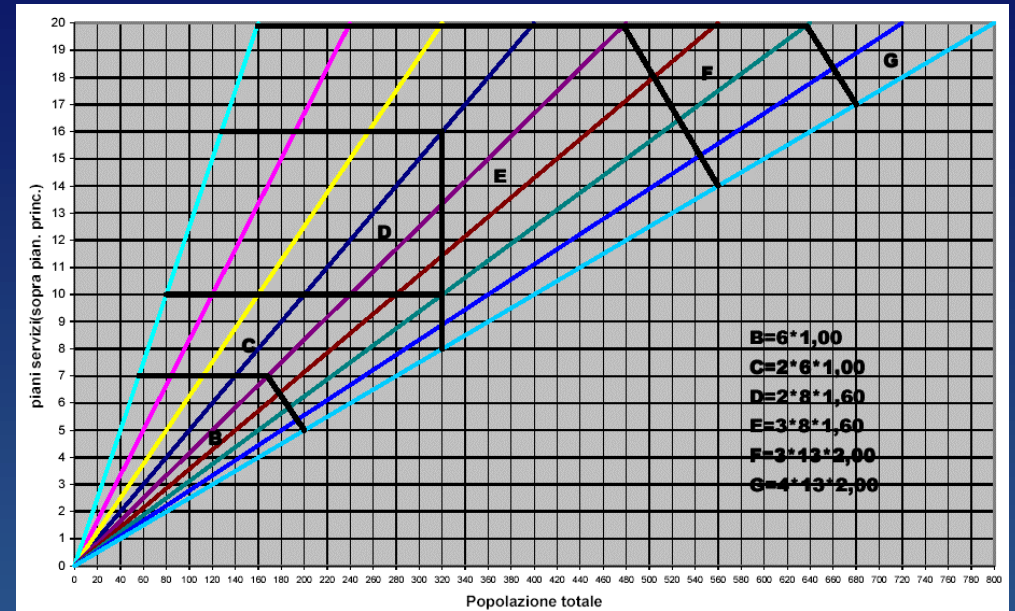
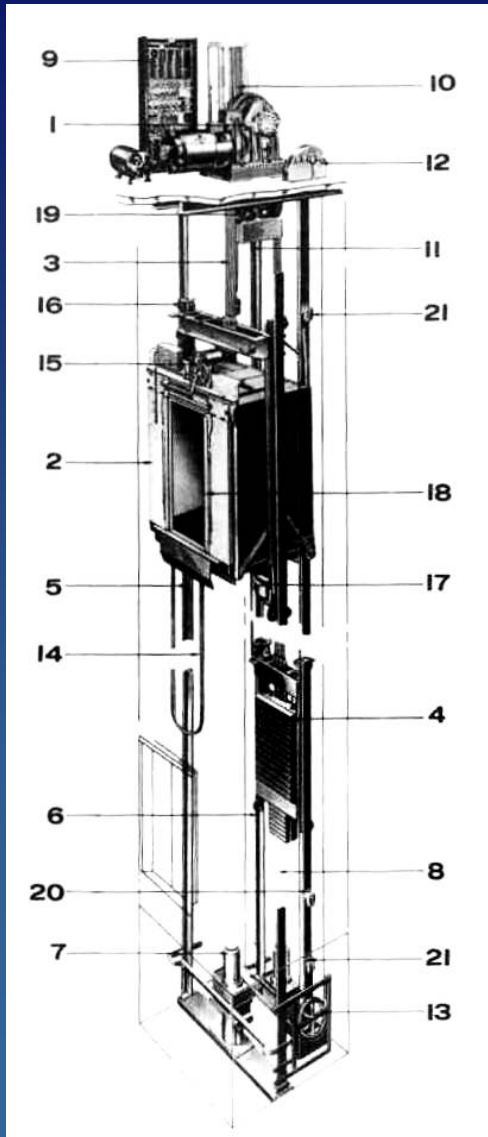


Upravljanje i rad (3. Poglavlje)

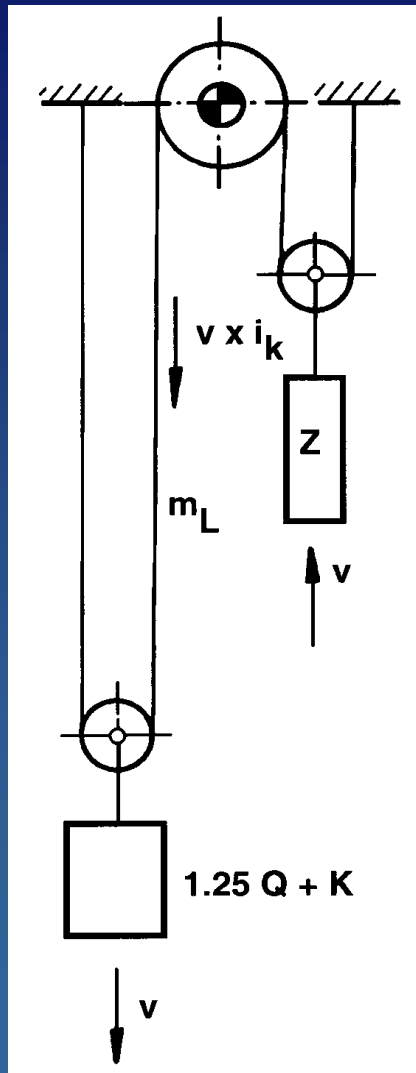


- Primjer: Ispitivanja žica nedestruktivnim metodama

Liftovi (4. Poglavlje)



Poglavlje (4. Poglavlje)



Dizajn i
proračun

